

Atténuateur programmable 3x PE43703

Lors du salon Seigy 2023, Pierre F4JXP a fait l'acquisition d'atténuateurs programmables incluant trois circuits intégrés PE43703 avec sa logique de commande.

Pas de schéma, ni de documentation sur la commande des IC's ...

Après dépose des deux couvercles, la référence de ces IC's n'était pas commode leur marquage étant à priori « exotique ».



Figure 1 Doc fournie par le vendeur

L'analyse des composants et des connexions interne m'a permis d'identifier ces circuits de commande :

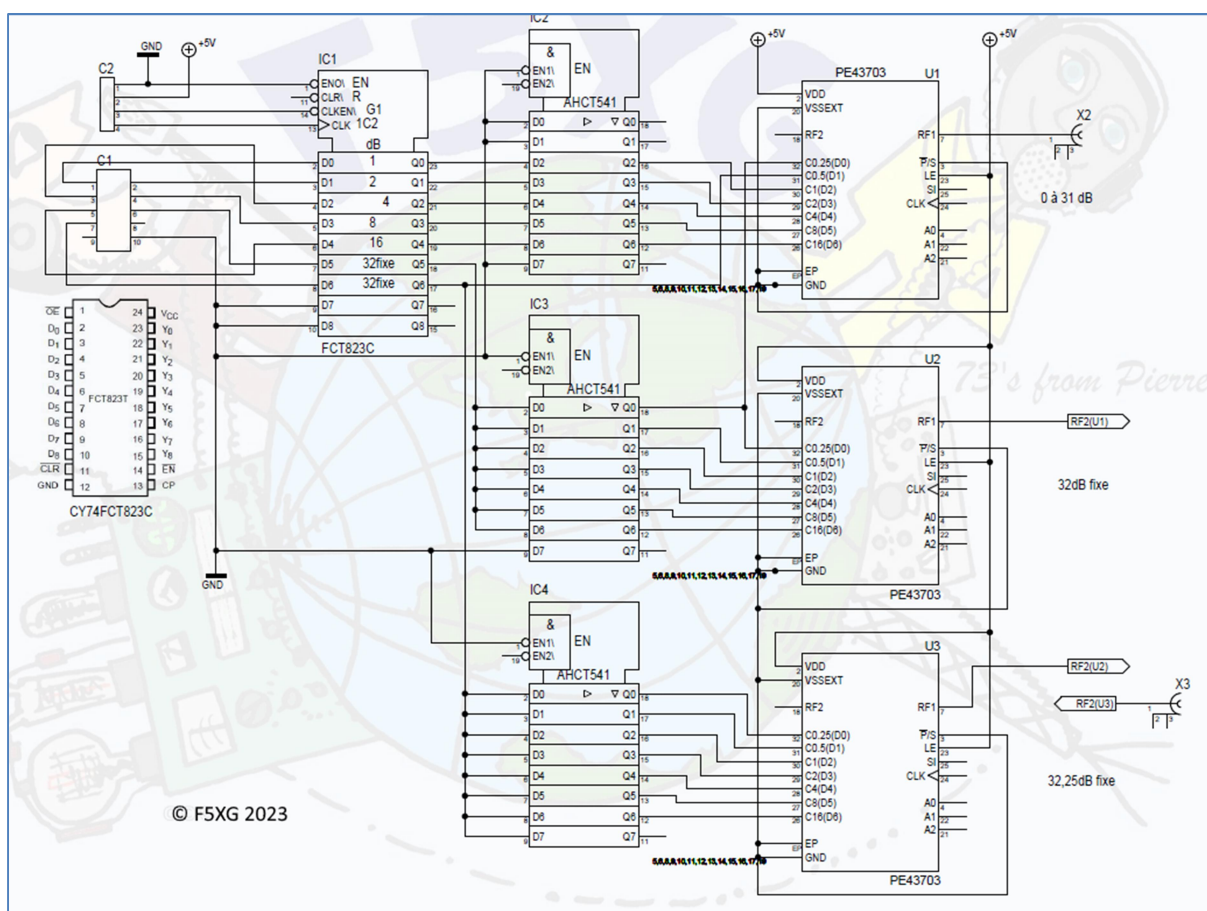


Figure 2 Schéma du circuit

Il est possible d'atténuer de « zéro » à $(31 + 32 + 32,25) = 95,25\text{dB}$.

MAIS la perte d'insertion théorique de chaque PE43703 est de 1,9dB @3GHz soit un total théorique de 5,7dB.

Donc le zéro correspond à presque 6 dB d'insertion!

Il y a une pente de 1,8dB entre 105MHz et 3GHz. (voir Figure 4 Perte d'insertion)

Atténuateur programmable 3x PE43703

J'ai écrit un sketch *.ino à partir de l'exemple LCD keypad et d'une carte Mega 2560.

```
Atten_PE43703.ino
```

JFW 50P-1896 Programmable Attenuator Evaluation Program
 JFW 50P-1896 equipped with three PE43703 programmable attenuators
 Parallel control mode
 Board Mega 2560
 LCD Keypad
 Pierre Marie GAYRAL F5XG may 2023

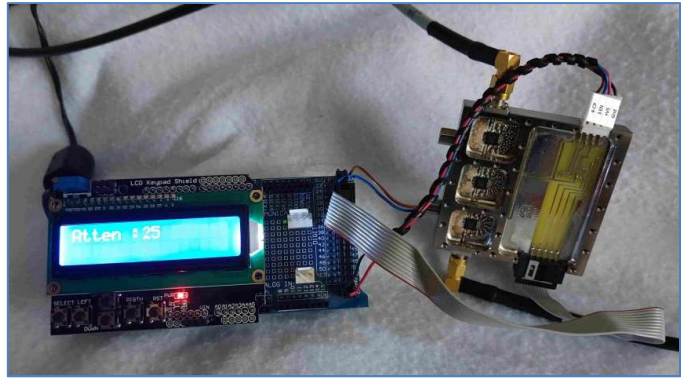


Figure 3 Montage test

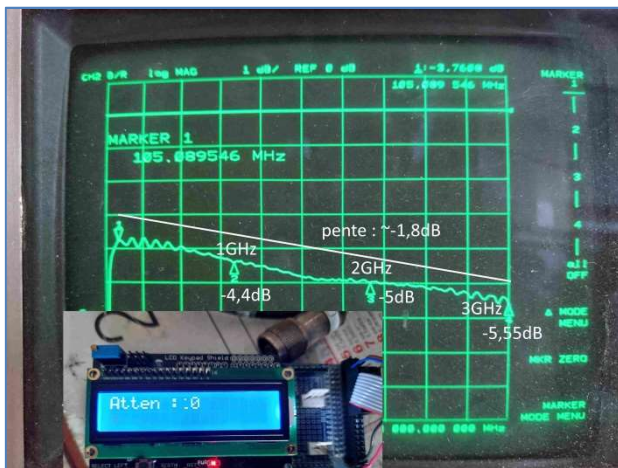


Figure 4 Perte d'insertion

Pin 2560	Port C	Carte 2560	C1 2x5	Atten. dB	
53	PC0 (A8)	Digital pin 37	1	1	
54	PC1 (A9)	Digital pin 36	2	2	
55	PC2 (A10)	Digital pin 35	3	4	
56	PC3 (A11)	Digital pin 34	4	8	
57	PC4 (A12)	Digital pin 33	5	16	
58	PC5 (A13)	Digital pin 32	6	32	
59	PC6 (A14)	Digital pin 31	7	32_1	
60	PC7 (A15)	Digital pin 30	8		free
			9		free
			10	D7-D8	Gnd

Figure 5 Brochages et atténuation

La perte d'insertion mesurée est de 5,55dB @ 3GHz, et de ~3,8dB @ 105MHz avec une pente de 1,8dB.

Une analyse minutieuse des ports de la carte Mega 2560 montre le port C sur les broches 30 à 37, et ces broches correspondent exactement à celles du câble plat 2*5 points, et au connecteur du câble plat 10 fils que l'on peut implanter directement sur ces broches !

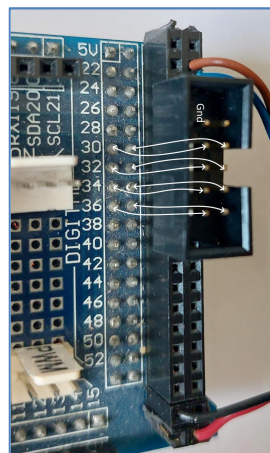


Figure 6 Position du connecteur 2*5

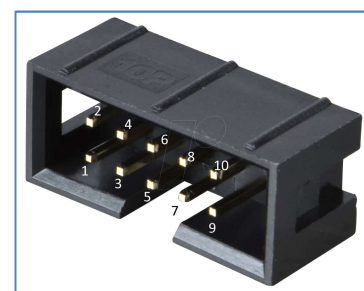


Figure 7 WSL10-G Reichelt

Atténuateur programmable 3x PE43703

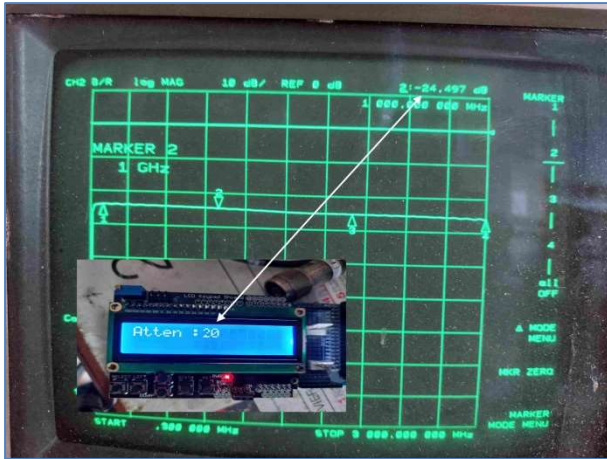


Figure 8 Atténuation réelle 20 dB @1GHz

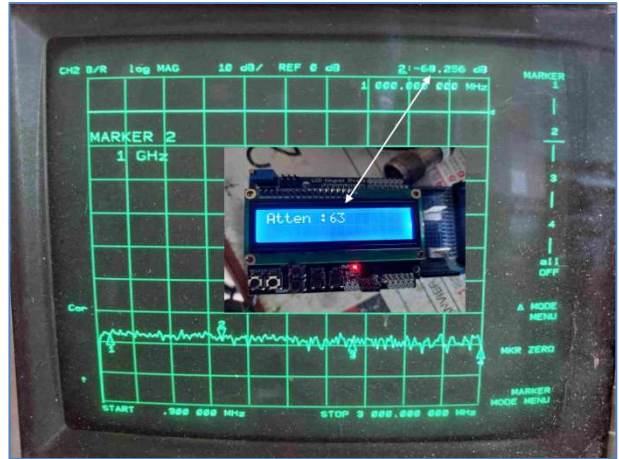


Figure 9 Atténuation réelle 63dB @1GHz

Il y a lieu de tenir compte de la perte réelle à la fréquence de mesure.

Il est possible de compenser la perte et la pente par des circuits additionnels de compensation ex. amplificateur calibré + atténuateur fixe + égaliseur.

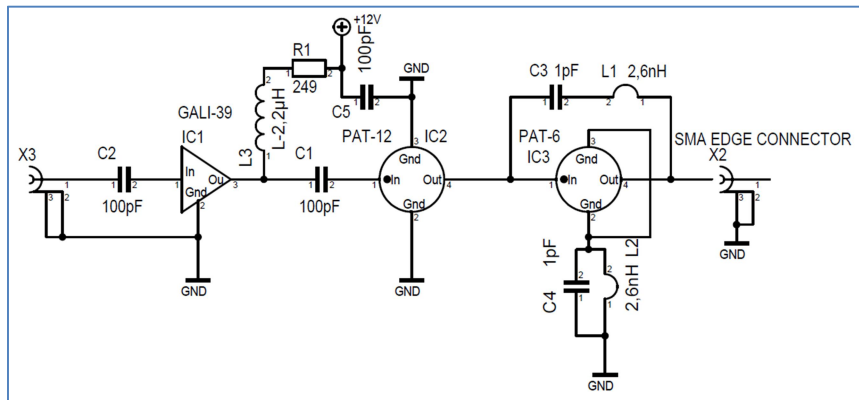


Figure 10 Ebauche Projet compensation @3GHz

Le niveau maxi à appliquer à l'atténuateur est de 30dBm.