

Descriptif du fonctionnement du transposeur ATV à CAG 1,2GHz/2,3GHz au fort de Guentrange

1. Principe

Le relais ATV installé depuis le début avril 2011 au fort de Guentrange est « transparent » pour des fréquences d'entrée comprises entre 1240 et 1299MHz lesquelles sont reconverties telles quelles en 2310 à 2369MHz.

Ce principe a l'avantage de ne pas dégrader la qualité des signaux reçus.

Le facteur de bruit et la sensibilité de l'ensemble a permis la retransmission simultanée lors du semi-marathon international EVCANS de Thionville en 2011 de trois canaux ATV analogique avec leurs sons associés en sous-porteuse.

Le petit défaut de ce transposeur tient au fait que les écarts de niveau des signaux reçus doivent être de 10 dB maximum. Si le transposeur est en mode « large bande » : 2310 à 2369 MHz.

Puisque le « paquet » des canaux est amplifié de manière identique (gain du rack = 76,5dB).

Ceci n'est pas un handicap et cela a été pris en compte lors de la mise en œuvre des émetteurs ATV lors de ces retransmissions.

Si le transposeur est en mode « monocanal » : 2337MHz le transposeur fonctionne avec une dynamique de régulation de ± 20 dB.

Si trois canaux sont utilisés, le système régule sur la moyenne de niveau des signaux reçus.

2. Analyse du synoptique

Voir la Figure 1: synoptique du transposeur 1,2/2,3GHz.

Un préamplificateur faible bruit de 0,7dB de Facteur de bruit et de 35 dB de gain est placé à l'entrée du rack à l'arrivée du signal d'antenne (antenne à 2x10 fentes centrée sur 1267MHz).

(préamplificateur voir : http://www.dg0ve.de/LNA23_2010_01.pdf)

Le tiroir est équipé d'un injecteur de télé alimentation commutable et protégé contre les courts-circuits permanents.

Le préamplificateur est donc télé alimenté, par le rack, via son embase « F_{femelle} » de sortie.

Des LEDs situées sur le panneau avant indiquent la présence du 12V général et de la télé alimentation. Sur le panneau arrière sont recopiées la télé alimentation (LED verte illuminée) ou la présence d'un court-circuit (LED rouge illuminée).

Le signal pré amplifié est appliqué au premier module convertisseur 1,2GHz/FI.

La fréquence intermédiaire FI, est centrée sur 480MHz, elle couvre de 450 à 510 MHz.

L'oscillateur local de ce premier module convertisseur est à 790MHz, stabilisé par une boucle à verrouillage de phase.

Le gain fixe de ce module est de 22 dB.

Cette bande FI est ensuite appliquée à un amplificateur à gain variable $> \pm 20$ dB, l'asservissement de son gain est fixé par un piquage du niveau RF après conversion à 2,3GHz grâce à un coupleur directionnel de -35,5dB @2,337MHz.

Descriptif du fonctionnement du transposeur ATV à CAG 1,2GHz/2,3GHz au fort de Guentrange

Le réglage/centrage du niveau de sortie est réglé en interne.

Le cœur de ce dispositif est un détecteur RSSI de chez MAXIM un MAX2015.

Le signal FI issu de l'étage CAG est ensuite appliquée au second convertisseur 480MHz (± 30 MHz) / 2,3GHz (2310 à 2370MHz).

L'oscillateur local de ce second module convertisseur est à 1860MHz, stabilisé par une boucle à verrouillage de phase.

Le gain de ce module est variable manuellement de 4,7 à 20 dB.

Il est actuellement réglé à 15 dB.

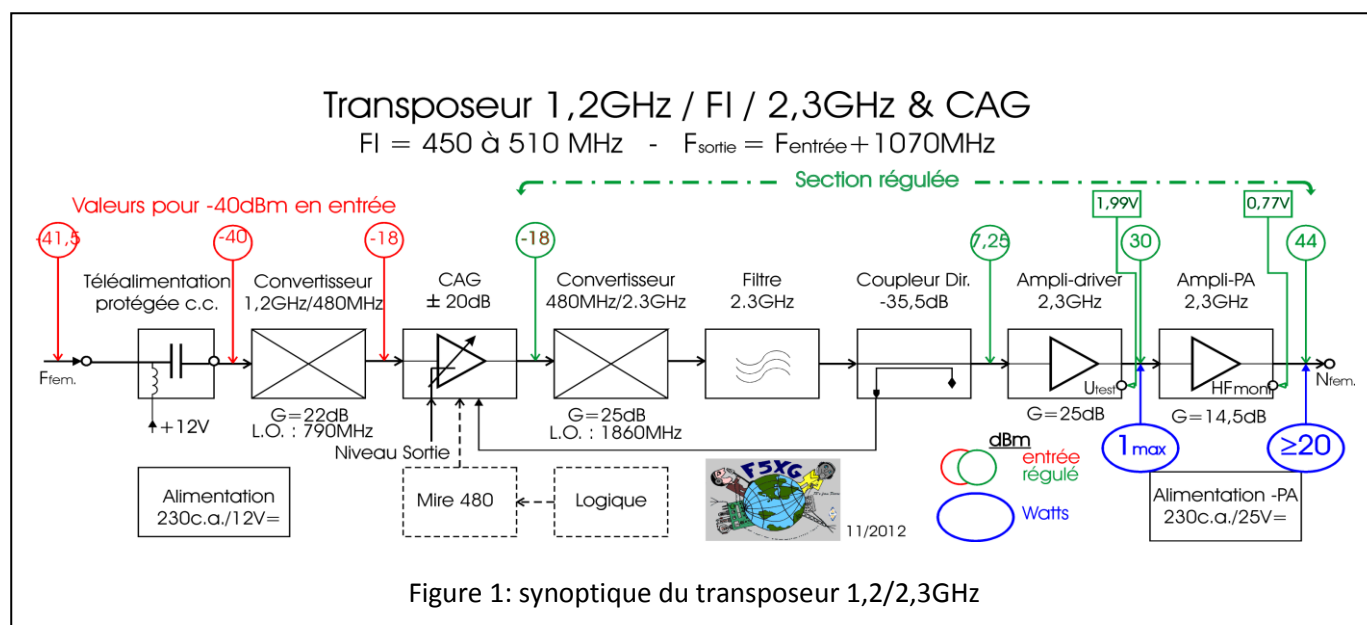
Un filtre passe-bande 2200-2450MHz est placé en sortie du convertisseur FI/2.3GHz pour filtrer les produits de conversions indésirables.

Ce dernier est suivi du coupleur directionnel dont la sortie dérivée à -35,5dB attaque le module de CAG.

La sortie du coupleur directionnel attaque le driver dont le gain est fixe à 25dB.

Ce dernier attaque le module amplificateur de puissance de 14,5dB capable de délivrer 25W maximum sous 36V. (Voir http://www.dg0ve.de/PA13_1_25W_Mosfet_2010_01.pdf)

La puissance de sortie est donc réglée à ≈ 44 dBm pour des signaux en entrée dont le niveau est compris entre -21,5dBm et -61,5dBm.



3. Niveaux

Voir la Figure1 : synoptique du transposeur 1,2/2,3GHz.

4. Alimentations

L'alimentation générale du tiroir se fait en 230V, les modules internes en 12V=.

L'étage du PA est alimenté par une alimentation séparée de 25V=.

Descriptif du fonctionnement du transposeur ATV à CAG 1,2GHz/2,3GHz au fort de Guenrange

5. Calcul de la fréquence convertie en 2,3GHz

Il y a deux oscillateurs locaux différents utilisés (L.O. sur la Figure 1), l'un à 790 MHz, l'autre à 1860MHz.

La différence de ces deux fréquences est à additionner à la fréquence émise en 1,2GHz pour connaître directement la fréquence transposée en 2,3GHz.

Différence de fréquences = $1860 - 790 = 1070\text{MHz}$

Exemple, Emission à 1255 MHz :

	MHz
Emission :	1255
Différence de fréquences :	1070
Fréquence convertie :	2325

6. Évolutions

6.1. Mire et indicatif

Sur la Figure 1 en pointillés, sera insérée une carte additionnelle équipée d'un relais inverseur FI qui sera commandé par une logique externe, ou bien dès qu'un signal ATV, de niveau suffisant sera détecté.

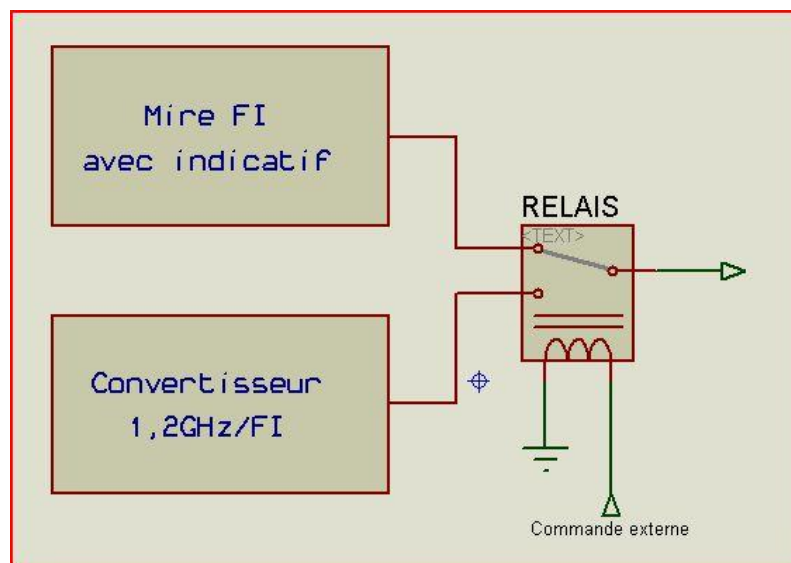


Figure 2 Inverseur Mire/Transposeur

A l'édition de ce document il est prévu d'installer ce dispositif en fin d'année 2013.

En mode normal (veille) le transposeur se comportera comme un émetteur à puissance fixe de l'ordre de 15W. Il transmettra en permanence une mire avec indicatif du relais.

Ce signal sera en modulé PAL positif sur la fréquence de 1267MHz.

Dès qu'un signal de niveau suffisant sera détecté, ou bien en fonction de la logique de commande qui forcera un mode particulier, le transposeur fonctionnera normalement.

Le relais activé par le signal de commande externe basculera vers le module convertisseur 1,2GHz/FI, en mode transposeur.

Descriptif du fonctionnement du transposeur ATV à CAG
1,2GHz/2,3GHz au fort de Guenrange

7. Caractéristiques succinctes

A la date de rédaction de ce document :

Transposition directe
Trois canaux utilisables simultanément
Transparence du signal reçu
Pas de dégradation due à la démodulation/modulation

CAG	OUI	
Gain global	76,5 dB	Avec le PA

	Fréquence MHz		Niveaux dBm	
	Min	Max	Min	Max
Entrée(Rx)	1240	1299	-61,5	-21,5
O.L. 1,2/FI	790			
FI	450	510		
O.L. FI/2,3	1860			
Sortie(Tx)	2310	2369	n.a.	44

Antenne			
		Polarisation	Gain
Réception	2x10 fentes (1267 MHz)	Horizontale	≈8,4 dBd
Émission	2x8 fentes sous radôme (2330 MHz)	Horizontale	≈7.5 dBd

8. Connectique

Secteur Embase IEC 2+T
Réception Embase F femelle
Emission Embase N femelle