

Circuit de compensation de gain vidéofréquence.

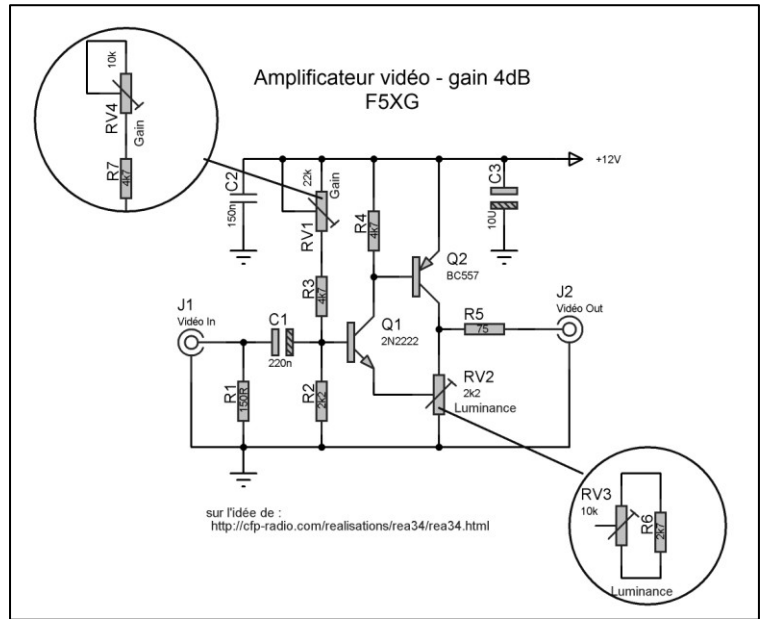
Description

Ce montage sert à compenser le niveau de sortie vidéo des démodulateurs satellite et ou autres équipements qui ne délivrent pas $1V_{cc}$ sur 75Ω .

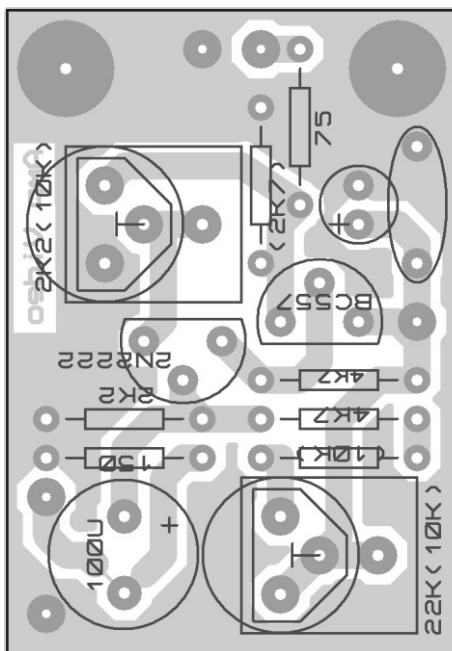
Deux réglages sont prévus l'un ajuste le gain et l'autre a une incidence sur les tops de synchronisation.

Nous avons utilisé fréquemment ce montage sur de nombreux équipements.

La linéarité est excellente et le gain est de $\sim 4dB$ ($\sim 2,5$ fois).



Implantation et nomenclature



Catégorie	Quantité	Référence	Valeur
Résistances	1	R1	150R
Résistances	1	R2	2k2
Résistances	3	R3,R4,R7	4k7
Résistances	1	R5	75Ω
Résistances	1	R6	2k7
Condensateurs	1	C1	220n
Condensateurs	1	C2	150n
Condensateurs	1	C3	10μF
Transistors	1	Q1	2N2222
Transistors	1	Q2	BC557
Divers	1	J1	Vidéo In
Divers	1	J2	Vidéo Out
Divers	1	RV1	22k
Divers	1	RV2	2k2
Divers	2	RV3, RV4	10k

A utiliser sans modération !

F5XG

f5xg@orange.fr